

FONDALE VINTAGE

solo tempo

Referenza 9693

Il FONDALE VINTAGE ref. 9693, come le altre referenze della famiglia Fondale Vintage, è realizzato in una serie limitata di 33 esemplari.

La cassa è in acciaio inossidabile micropallinato.

Tutti i suoi particolari sono ricavati da barra con molteplici lavorazioni ad asportazione di truciolo. Ogni particolare è sottoposto a diversi controlli dimensionali.

Prima dei processi di finitura ogni cassa viene assemblata per verificarne la pressoresistenza e l'ermeticità. La pressione di prova è pari a 30 Atm (corrispondenti alla pressione di una colonna d'acqua alta oltre 300 metri).



Fondale Vintage ref. 9693

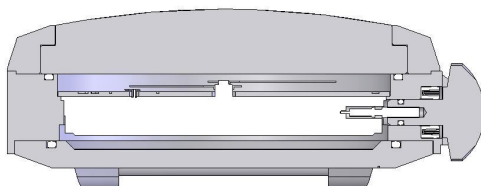
La lunetta fissa ha un indice in metallo prezioso ad ore 12. Tale indice può avere la forma di elmo di palombaro, teschio, paracadute, cappello da Bersagliere, logo Ennebi, ecc.



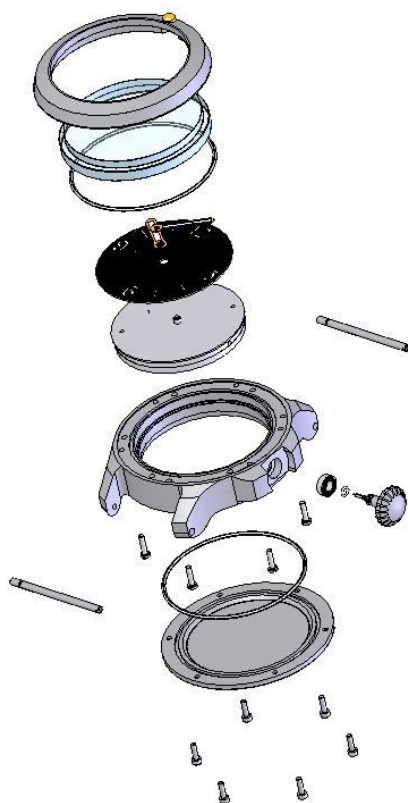
Indice a Elmo di Palombaro in oro giallo

La tenuta sull'asse della corona, alla massima profondità, è ottenuta per mezzo di una guarnizione energizzata come si può vedere nei seguenti disegni. Questa soluzione,

unica nel mondo dell'orologeria, è adottata da Ennebi sulla maggior parte dei propri modelli.



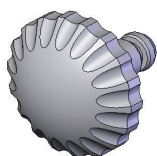
FONDALE VINTAGE ref. 9693 sezione



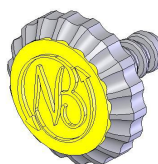
vista esplosa

CORONA DI RICARICA

La corona di ricarica è in acciaio inossidabile micropallinato. A richiesta è possibile inserire sulla corona una medaglia con logo NB



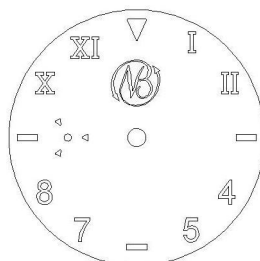
Corona standard



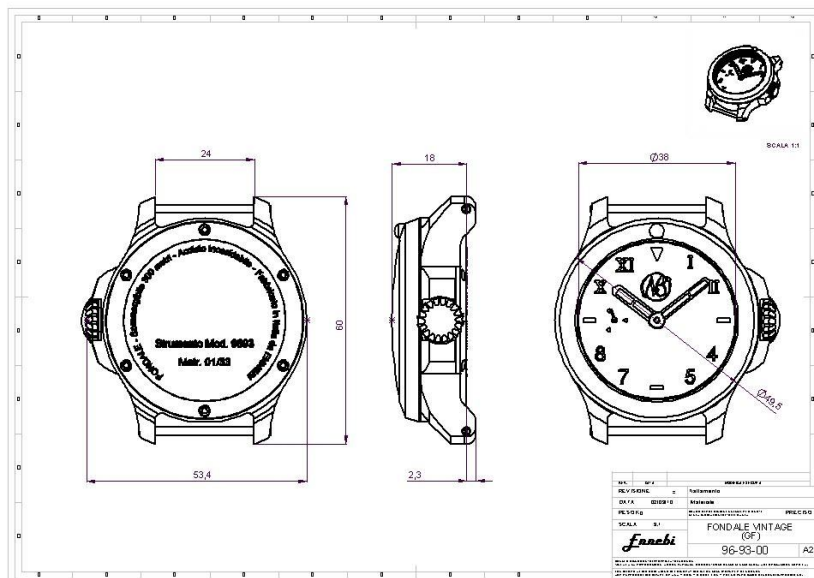
Corona con medaglia

QUADRANTE

Il quadrante è realizzato mediante incisione meccanica e successivo riempimento con polvere luminescente. Il fondo è nero, a richiesta può essere fornito in altro colore. La grafica del quadrante, conosciuto come CALIFORNIA, è mostrata nel disegno seguente.



Quadrante cod. 969212



SPECIFICHE TECNICHE

- Movimento meccanico a carica manuale calibro ϕ 37,2;
- Funzioni: ore, minuti, piccoli secondi a ore 9;
- Riserva di carica 46 ore;
- Frequenza 18000 alternanze/ora;
- 17 rubini;
- Cassa in acciaio inossidabile AISI 316, micropallinata con rivestimento pvd;
- Anse 24mm;
- Presso-resistente ed impermeabile a 300 m;
- Corona in acciaio inossidabile micropallinata con rivestimento pvd;
- Tenuta stagna sulla corona assicurata da 1 anelli oring sull'asse e da una guarnizione in PTFE energizzato montato sulla cassa;
- Vetro in PMMA;
- Quadrante California con piccoli secondi a ore 9 luminescente;
- Fondello fissato alla cassa con 6 viti DIN 912;
- Lunetta fissa con indice a ore 12;
- Indice in oro 18 kt, o altro metallo prezioso.